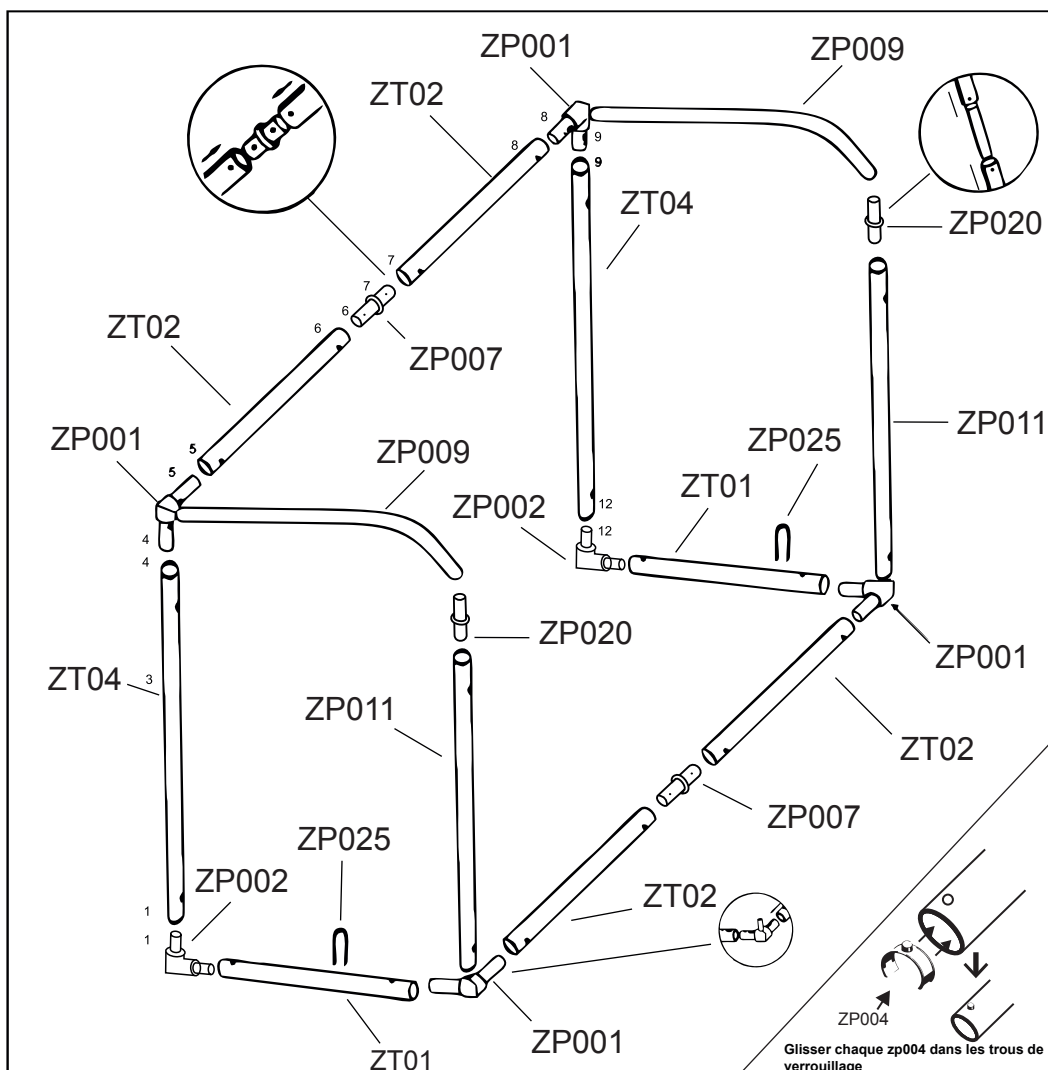


### LISTE DES PIECES ET NOTICE DE MONTAGE

PIECE	NO.	
	ZT04	2
	ZT02	4
	ZT01	2
	ZP009	2
	ZP011	4
	ZP020	2
	ZP002	2
	ZP007	4
	ZP001	4
	ZP025	2
<b>NET</b>	NET	1
<b>QUICK CLIPS</b>	ZP003	1 bag
	ZP004	1 BAG



**IMPORTANT:** L'installation du filet est essentielle à la stabilité de la structure

#### Règles de sécurité

- 1) Contrôlez systématiquement les poteaux et le filet avant chaque utilisation et remplacez les pièces endommagées
  - 2) N'utilisez jamais votre but avec des pièces endommagées
  - 3) Le but doit toujours être ancré au sol. Les poids sont à utiliser sur des surfaces dures et les ancrages de terre sur la pelouse.
  - 4) Ne grimpez jamais sur le but ou le filet
  - 5) Le but ne doit jamais être utilisé sans le filet.
- Veuillez à tout moment vous conformer à ces règles de sécurité

#### Notice de montage

- 1) Assemblez la base en premier
- 2) Assemblez la barre transversale et les poteaux sur la base.
- 4) Assemblez les barres de tension.
- 5) Fixez les barres de tension au but. Il est important que la barre de tension soit fixée à la base du but avant le cadre supérieur.
- 6) Fixez le filet au but en l'enroulant autour des barres et poteaux et en le clipsant par l'intérieur.
- 7) Assurez-vous que les poteaux soient droits et que la barre soit à niveau avant de sécuriser l'ensemble à l'aide des ancrages de terre

#### Informations importantes

- 1) Lorsque le but n'est pas utilisé, veuillez le démonter et le ranger dans un endroit sécurisé.
- 2) Ce but ne convient pas aux enfants de moins de 3 ans à cause des petites pièces telles que les clips ou la longueur de la corde.
- 3) Il est recommandé que le but soit monté par un adulte.